

S-30-S



S-30 S



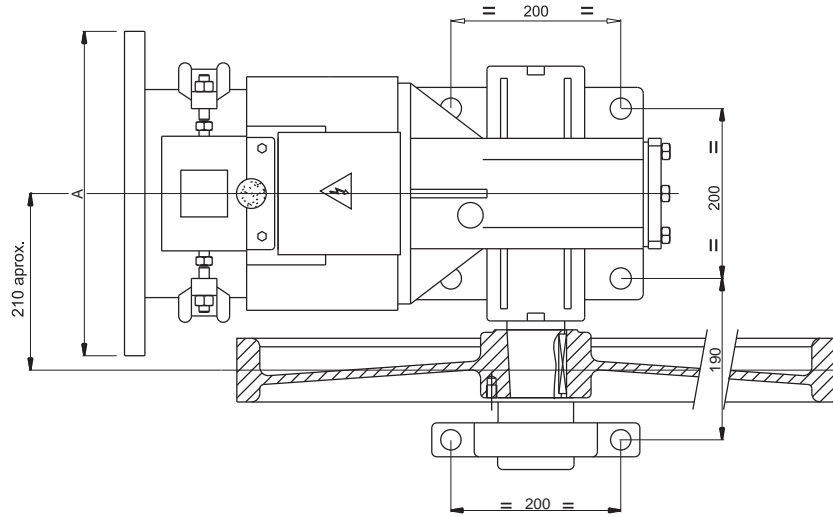
S-30 S

DATOS	DATI	DATA	ANGABE	DONNÉES	
Máx. carga estática	Carico statico max	Max. static load	Statische Höchstlast	Charge statique maxi	kg 2300
Reducciones	Rapporti	Ratios	Übersetzungen	Rapports	1/45 1/55 1/71 2/57
Escala potencias con 4/16 polos	Gamma potenze a 4/16 poli	Powers range at 4/16 poles	Leistungsbereich für 4/16 Polen	Gamme puissances 4/16 pôles	3.5 → 5.5 kW SYNC
Escala potencias con 6/24 polos	Gamma potenze a 6/24 poli	Powers range at 6/24 poles	Leistungsbereich 6/24 Polen	Gamme puissances 6/24 pôles	2.9 → 3.3 kW SYNC
Escala potencias VVVF con 4 polos	Gamma potenze VVVF a 4 poli	Powers range VVVF at 4 poles	Leistungsbereich VVVF für 4 Polen	Gamme puissances VVVF 4 pôles	3.3 → 7.3 kW SYNC
Momento de inercia J	Momento d'inercia J	Moment of inertia J	Tragheitsmoment J	Momente d'inertie J	kgm ² 0.010
Capacidad aceite	Capacità olio	Oil capacity	Ölmenge	Capacité huile	2.5 ℓ

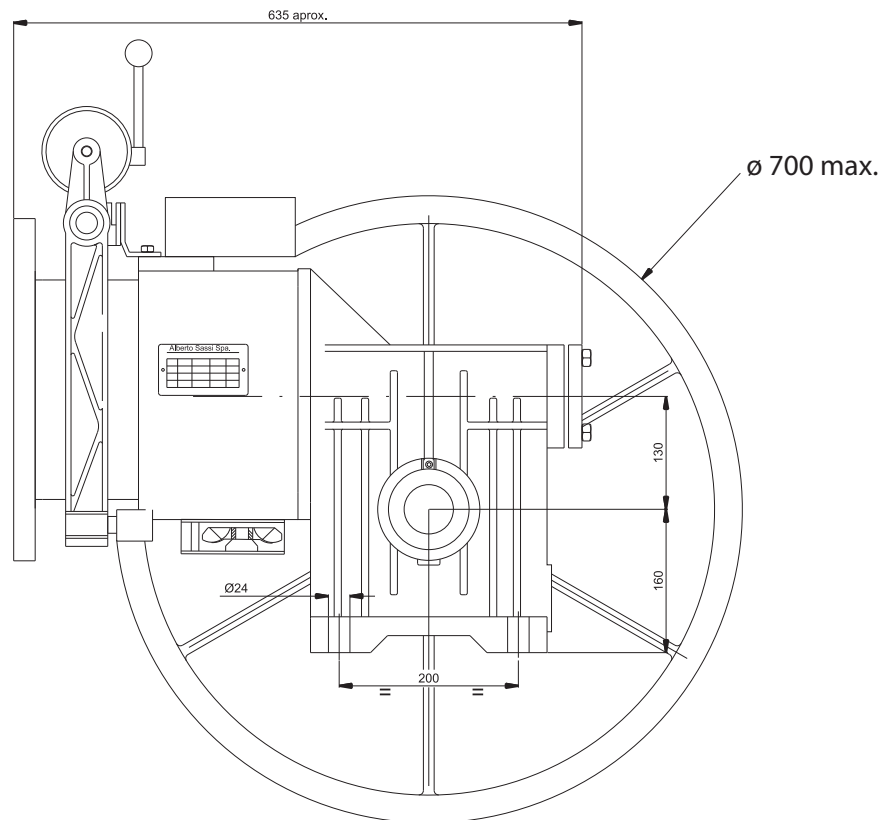
TABLA DE PESOS	TABELLA DEI PESI	WEIGHT TABLE	GEWICHTSTABELLE	TABELLE DES POIDS
Sin volante y polea	Senza volano e puleggia	Without fly-wheel and sheave	Ohne Schwungscheibe und Tr-Kranz	Sans volant et poulie

	4/16	kw 3.5 → 4.0	kg 190	kw 4.9	kg 195	kw 5.5	kg 201
Potencias motor	6/24	kw 2.9 → 3.3	kg 200				
Potenza motore							
Power range	VVVF	kw 3.3 → 5.9	kg 190	kw 6.6 → 7.3	kg 195		
Leistungsbereich							
Puissance moteur							

S-30 S



S-30-S



4/16 polos	KW SYNC	3.5	4.0	4.9	5.5	6/24 polos	KW SYNC	2.9	3.3	VVVF	KW SYNC	3.3/8.1
	A	382	382	382	382/400		A	382	400		A	350

S-30S

4/16 50 Hz

**1500 rpm
2300 kg**

Velocidad R.p.m.	Velocità Giri/min ¹	Speed R.p.m.	Geschw. U/min ¹	Vitesse Tours/min ¹
Carga estática máx	Carico statico max	Max Static load	Max statische Achslast	Charge statique max

Carga descompensada en kg con rendimiento del hueco = 0.8
 Differenza di tiro in kg con rendimento del vano = 0.8
 Out of balance load in kg with shaft efficiency = 0.8
 Zugkraefte in kg mit Schachtwirkungsgrad = 0.8
 Force de traction en kg avec rendement de la gaine = 0.8

VELOCIDAD VELOCITÀ SPEED GESCHW. VITESSE	REDUCCION. RAPPORTO RATIO ÜBERSETZ. RAPPORT	POLEA PULEGIA SHEAVE TREIBSCH. POULIE
(m/sec)		Ømm

kW SYNC							
	3.5	4.0	4.9	5.5	(m/sec)		Ømm
459					0.39	1/71	360
407					0.44	1/71	400
359	412	496			0.51	1/55	360
339					0.53	1/71	480
323	371	447			0.57	1/55	400
314					0.57	1/71	520
293					0.61	1/71	560
320	367	446	487		0.62	1/45	360
271					0.66	1/71	600
270	309	373			0.68	1/55	480
287	329	401	440		0.69	1/45	400
249	285	342			0.74	1/55	520
230					0.77	1/71	700
231	265	320			0.79	1/55	560
239	275	333	368		0.83	1/45	480
216	247	300			0.85	1/55	600
220	252	308	337		0.90	1/45	520
204	234	286	316		0.97	1/45	560
219	251	307	343		1.00	2/57	360
180	205	255			1.00	1/55	700
192	218	266	290		1.04	1/45	600
196	226	276	310		1.10	2/57	400
162	185	226	246		1.22	1/45	700
165	188	229	258		1.32	2/57	480
153	173	212	237		1.43	2/57	520
140	162	196	222		1.54	2/57	560
131	151	184	206		1.65	2/57	600
110	128	156	176		1.93	2/57	700

S-30S

6/24 50 Hz

**1000 rpm
2300 kg**

Velocidad R.p.m.	Velocità Giri/min'	Speed R.p.m.	Geschw. U/min'	Vitesse Tours/min'
Carga estática máx	Carico statico max	Max Static load	Max statische Achslast	Charge statique max

Carga descompensada en kg con rendimiento del hueco = 0.8
 Differenza di tiro in kg con rendimento del vano = 0.8
 Out of balance load in kg with shaft efficiency = 0.8
 Zugkrafte in kg mit Schachtwirkungsgrad = 0.8
 Force de traction en kg avec rendement de la gaine = 0.8

VELOCIDAD VELOCITÀ SPEED GESCHW. VITESSE	REDUCCION. RAPPORTO RATIO ÜBERSETZ. RAPPORT	POLEA PULEGGIA SHEAVE TREIBSCH. POULIE
(m/sec)		Ømm

**kw
SYNC**

2.9	3.3
514	
458	
433	498
378	
388	450
350	
330	
385	435
305	
326	376
340	385
298	344
260	
276	320
285	325
260	298
260	295
240	275
260	296
220	254
225	255
235	266
190	220
195	222
185	202
168	188
155	176
132	154

0.26	1/71	360
0.29	1/71	400
0.34	1/55	360
0.35	1/71	480
0.38	1/55	400
0.38	1/71	520
0.41	1/71	560
0.41	1/45	360
0.44	1/71	600
0.45	1/55	480
0.46	1/45	400
0.49	1/55	520
0.52	1/71	700
0.53	1/55	560
0.55	1/45	480
0.57	1/55	600
0.60	1/45	520
0.65	1/45	560
0.66	2/57	360
0.67	1/55	700
0.69	1/45	600
0.73	2/57	400
0.81	1/45	700
0.88	2/57	480
0.95	2/57	520
1.02	2/57	560
1.10	2/57	600
1.29	2/57	700

S-30S

VVVF 50 Hz

1500 rpm
2300 kg

Velocidad R.p.m.	Velocità Giri/min'	Speed R.p.m.	Geschw. U/min'	Vitesse Tours/min'
Carga estática máx	Carico statico max	Max Static load	Max statische Achslast	Charge statique max

Carga descompensada en kg con rendimiento del hueco = 0.8
 Differenza di tiro in kg con rendimento del vano = 0.8
 Out of balance load in kg with shaft efficiency = 0.8
 Zugkraefte in kg mit Schachtwirkungsgrad = 0.8
 Force de traction en kg avec rendement de la gaine = 0.8

VELOCIDAD VELOCITÀ SPEED GESCHW. VITESSE	REDUCCION. RAPPORTO RATIO ÜBERSETZ. RAPPORT	POLEA PULEGIA SHEAVE TREIBSCH. POULIE
(m/sec)		Ømm

kw
SYNC

3.3	3.7	4.0	4.8	5.5	5.9	6.2	6.6	7.3				
475	516									0.39	1/71	360
421	455									0.44	1/71	400
374	415	456	541	557						0.51	1/55	360
349	383									0.53	1/71	480
336	371	410	483	498						0.57	1/55	400
325	355									0.57	1/71	520
305	333									0.61	1/71	560
331	368	405	478	534	544					0.62	1/45	360
281	305									0.66	1/71	600
281	313	344	405	416						0.68	1/55	480
297	330	364	429	472	498					0.69	1/45	400
257	286	315	373	383						0.74	1/55	520
238	260									0.77	1/71	700
242	271	297	350	361						0.79	1/55	560
247	275	302	357	407	415					0.83	1/45	480
225	249	276	326	336						0.85	1/55	600
228	253	279	330	375	384					0.90	1/45	520
212	235	260	305	348	357					0.97	1/45	560
227	252	276	328	376	404	428	453	479		1.00	2/57	360
190	212	234	277	286						1.00	1/55	700
197	219	241	285	327	334					1.04	1/45	600
204	227	249	294	340	363	385	408	431		1.10	2/57	400
165	185	204	242	278	284					1.22	1/45	700
170	190	208	245	283	303	321	340	358		1.32	2/57	480
157	175	192	227	261	278	297	314	332		1.43	2/57	520
145	162	178	210	243	260	276	291	307		1.54	2/57	560
136	151	167	197	227	242	258	272	286		1.65	2/57	600
114	128	141	166	192	205	220	232	244		1.93	2/57	700

- * SÓLO CON INVERTER DE LAZO CERRADO
- * SOLO CON INVERTER RETROAZIONATI
- * WITH INVERTERS WITH FEEDBACK ONLY
- * NUR MIT INVERTER MIT GEREGLTEM BETRIEB
- * SEULEMENT AVEC INVERTER VECTORIELLES



Pol. Industrial de Guarnizo, parcela 83A
39611 Guarnizo (Cantabria) - Spain

Phone +34 942 559 544

Fax +34 942 559 141

www.sassi-spain.com